

Д237И, Д237К, Д237Л, Д237М, Д237Н

Кремниевые диффузионные выпрямительные диоды в металлокерамическом корпусе.

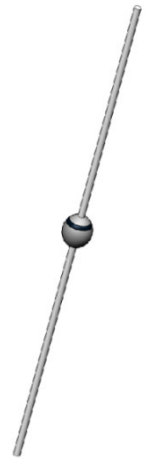
Допустимая рабочая частота напряжения до 1 кГц

Рабочая температура окружающей среды: $-60^{\circ}\text{C} \div +125^{\circ}\text{C}$;

Масса (не более): 0,5 г ;

Тип корпуса (ГОСТ 18472-88): КД - 29А.

Технические условия : ТР3.362.021ТУ /Д1

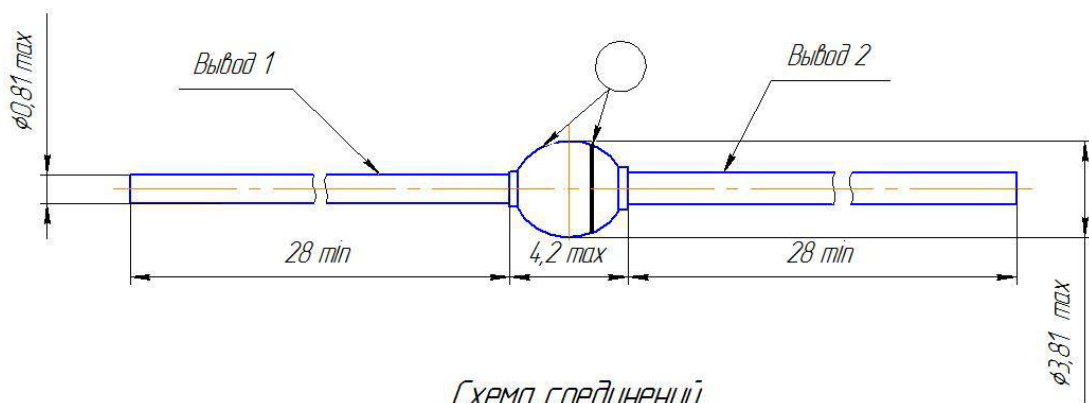


Электрические параметры при нормальной температуре окружающей среды:

Тип диода	Повторяющееся импульсное обратное напряжение (В)	Средний прямой ток* (мА)	Среднее прямое напряжение (В)	Средний обратный ток (мкА)	Маркировка	
					Кольцо у катода	точка
Д237И	200	300	1,0	50	Красное	
Д237К	400	300	1,0	50	Зеленое	
Д237Л	600	100	1,0	50	Желтое	
Д237М	200	400	1,0	50	Красное	коричневая
Д237Н	400	400	1,0	50	зеленое	коричневая

*В режиме однополупериодного выпрямления напряжения синусоидальной формы с частотой 50 Гц

Габаритный чертеж:



Вывод 1

Вывод 2 (катод)

